

VRAAGPRIJS
€ 437.500 K.K.



DE MILAN VISCONTILAN 154, DE MEERN



April makelaars
TEL. 030 2600 926
mail@aprilmakelaars.nl
www.aprilmakelaars.nl

April makelaars



Het Team van April makelaars







Woonoppervlakte	: 83 m ²
Perceeloppervlakte	: 0 m ²
Inhoud	: 258 m ³
Bouwjaar	: 2001
Soort woning	: benedenwoning
Type woning	: appartement
Aantal kamers	: 3
Aantal slaapkamers	: 2
Energie label	: A



Royaal 3 kamer appartement op de begane grond met een terras van ruim 20m² en een eigen parkeerplaats! Vanuit alle slaapkamers en het terras heb je hier een geweldig uitzicht op het water en het Veldhuizerpark. Het appartement is in 2001 gerealiseerd en beschikt over circa 83m² woonoppervlak en 2 ruime slaapkamers.

Recent zijn de badkamer en het toilet vernieuwd, alle wanden en plafonds gestuukt en is er een nieuwe laminaatvloer gelegd.

In de wijk Veldhuizen beschik je over alle voorzieningen zoals het Winkelcentrum Veldhof, huisartsen, apotheek en een uitstekende busverbinding met de Utrechtse binnenstad en station Vleuten. Ook zijn de hoofdwegen A2 en A12 binnen enkele minuten te bereiken.

Het appartement is gesitueerd in een kleinschalig appartementen complex met hierin 11 woningen.

Indeling

Centrale hal: Middels de entree bereikt u de centrale hal welke een zeer verzorgde indruk geeft en direct de huiselijke sfeer laat zien. Vanuit deze hal zijn ook de inpanidige bergingen bereikbaar.

Appartement: Vanuit de centrale hal bereikt u het appartement op de begane grond.

De entree van het appartement verschaft de toegang tot een ruime hal met aangrenzend de slaapkamers, toiletruimte, badkamer, berging en de woonkamer met open keuken.

De woonkamer met grote ramen, en zoals eerder benoemd een geweldig uitzicht, is ruim en beschikt over een half open keuken en de toegangsdeur naar het eigen terras.

De keuken is in een dubbele lijn geplaatst en beschikt over een kookplaat, afzuigkap, vaatwasser, combi-oven en een koel/-vriescombinatie. De keuken is uitgevoerd in een neutrale kleurstelling, voorzien van veel bergruimte en een ruim werkblad.

Het grote terras is gesitueerd op de zuidzijde en is via de woonkamer bereikbaar. Het terras is sfeervol aangekleed met mooie bloembakken en beschikt over een elektrisch bedienbaar zonnescherm. Geniet hier van de prachtige natuur en de watervogels.

De slaapkamers liggen naast elkaar en bieden een even mooi uitzicht als de woonkamer en het terras. Beiden zijn voorzien van grote ramen en beschikken



Beiden zijn voorzien van grote ramen en beschikken hierdoor over een prettige lichtinval. De badkamer is voorzien van een ruime in loopdouche en wastafelmeubel. De hoofdslaapkamer biedt de mogelijkheid tot het plaatsen van een vaste schuifdeur kast.

In de hal bevinden zich dan nog de separate toiletruimte en een berging. In de berging zijn de aansluitingen voor het witgoed geplaatst evenals de c.v.-combi-ketel welke in 2020 is vernieuwd. Ook heb je in de berging veel bergruimte en hangt aan het plafond de mechanische ventilatie unit.

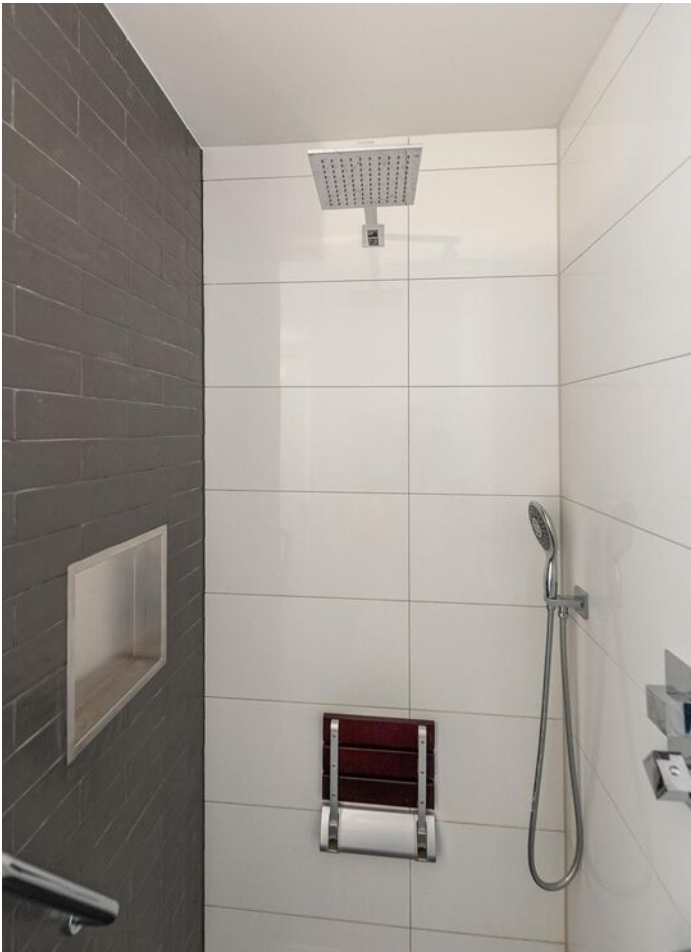
Het appartement is onlangs voorzien van nieuw stuc- en schilderwerk en nieuw laminaat. De badkamer en het toilet zijn in 2020 vernieuwd.

Bijzonderheden:

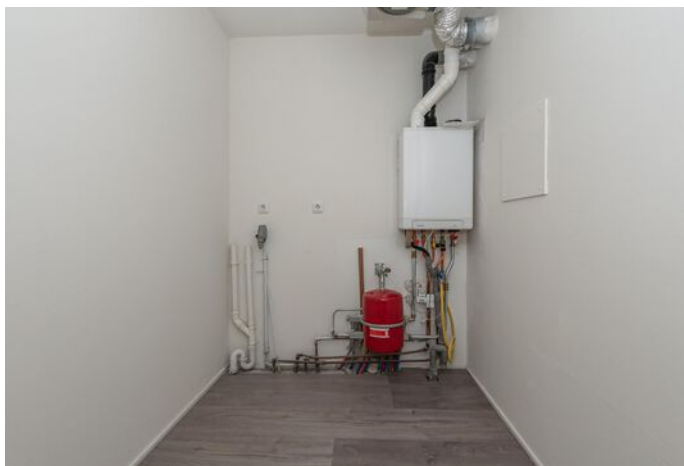
- Top appartement op de begane grond met een geweldig uitzicht;
- Heerlijk terras van ruim 20m² met zonnenscherm en uitzicht over de plas en het park;
- De badkamer beschikt over een inloopdouche en wastafelmeubel (2020);
- Het appartement beschikt over een eigen parkeerplaats op eigen terrein;

- Separate berging op de begane grond;
- Bijdrage VVE € 167,- per maand;
- Riant woonkamer met fantastisch uitzicht over het water en het Veldhuizerpark;
- Met Hoogwaardig Openbaar Vervoer is het centrum van Utrecht binnen een half uur bereikbaar;
- Gelegen nabij alle voorzieningen.





De Milan Viscontilaan 154, De Meern





De Milan Viscontilaan 154, De Meern



A

Interesse in deze woning?

Schakel een NVM-aankoopmakelaar in!

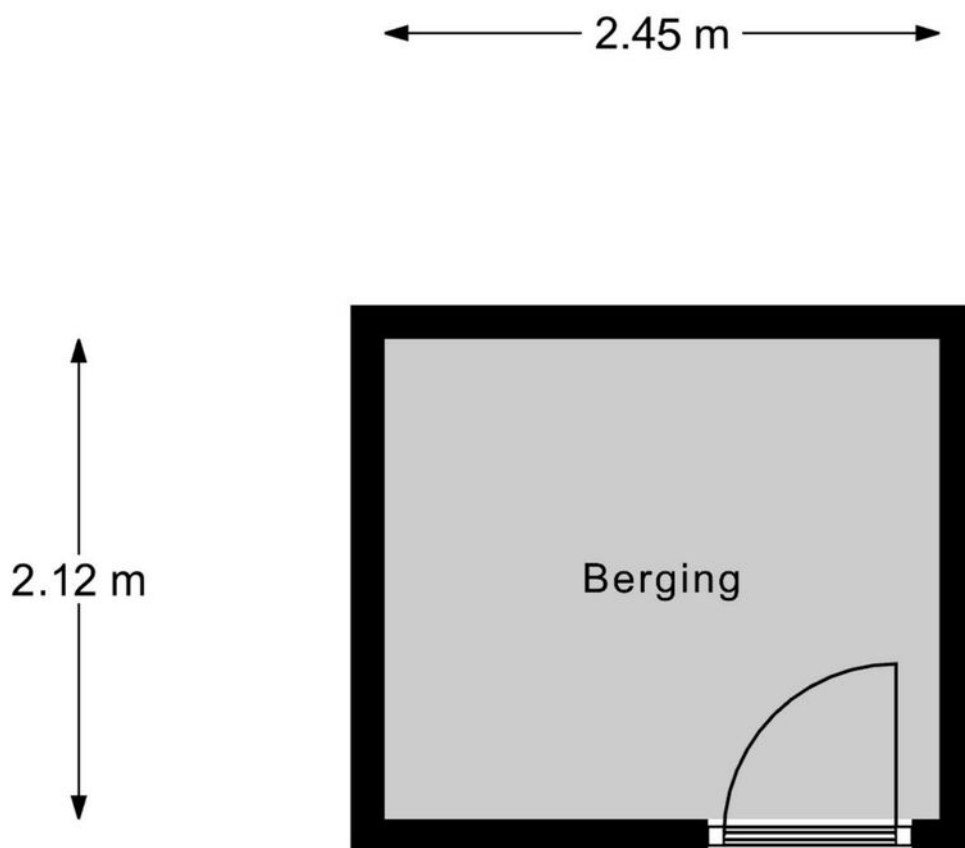


Zeker weten.

APPARTEMENT



Aan de plattegronden kunnen geen rechten worden ontleend.
© Realax www.realax.nl



Aan de plattegronden kunnen geen rechten worden ontleend.
© Relax www.realax.nl



MEETCERTIFICAAT

Realax heeft dit meetrapport opgesteld, waarin de gebruiksoppervlakte wonen, gebruiksoppervlakte overige inpandige ruimte, gebouw gebonden buitenruimte, externe bergruimte en bruto inhoud zijn vastgesteld conform de "Meetinstructie gebruiksoppervlakte woningen" en "Meetinstructie bruto inhoud"

Meetcertificaat	Totaal	Meters
Gebruiksoppervlakte wonen	82.9	m2
Gebruiksoppervlakte overige inpandige ruimte	-	m2
Gebouw gebonden buitenruimte	22.0	m2
Externe bergruimte	5.19	m2
Bruto inhoud woning	258	m3

Op dit meetcertificaat zijn de in dit meetrapport genoemde aannames van toepassing. Aan dit meetrapport en meetcertificaat kunnen geen rechten worden ontleend.

MEETRAPPORT

3.

Over deze presentatie

Deze vrijblijvende objectinformatie is met zorg samengesteld, maar voor de juistheid daarvan kunnen wij geen aansprakelijkheid aanvaarden. Ook kan aan de vermelde gegevens geen recht worden ontleend. Het ontslaat de koper in deze niet van zijn onderzoeksplicht. De tekeningen en de vermelde maten zijn circa en (woon)oppervlakten, verhoudingen en indeling etc. kunnen in werkelijkheid afwijken. De Meetinstructie is gebaseerd op de NEN2580. Deze is bedoeld om een meer eenduidige manier van meten toe te passen voor het geven van een indicatie van de gebruiksoppervlakte. De Meetinstructie sluit verschillen in meetuitkomsten niet volledig uit door bijvoorbeeld interpretatieverschillen, afrondingen of beperkingen bij het uitvoeren van de meting. Verkoper en Aprilmakelaars aanvaarden ter zake geen aansprakelijkheid. Koper dient desgewenst zelfstandig de voor hem van belang zijnde maten vast te (laten) stellen. Alle informatie is slechts bedoeld voor een indicatieve presentatie van het object en niet meer dan een uitnodiging tot het doen van een bod.



Kadastrale kaart


Uw referentie: ---



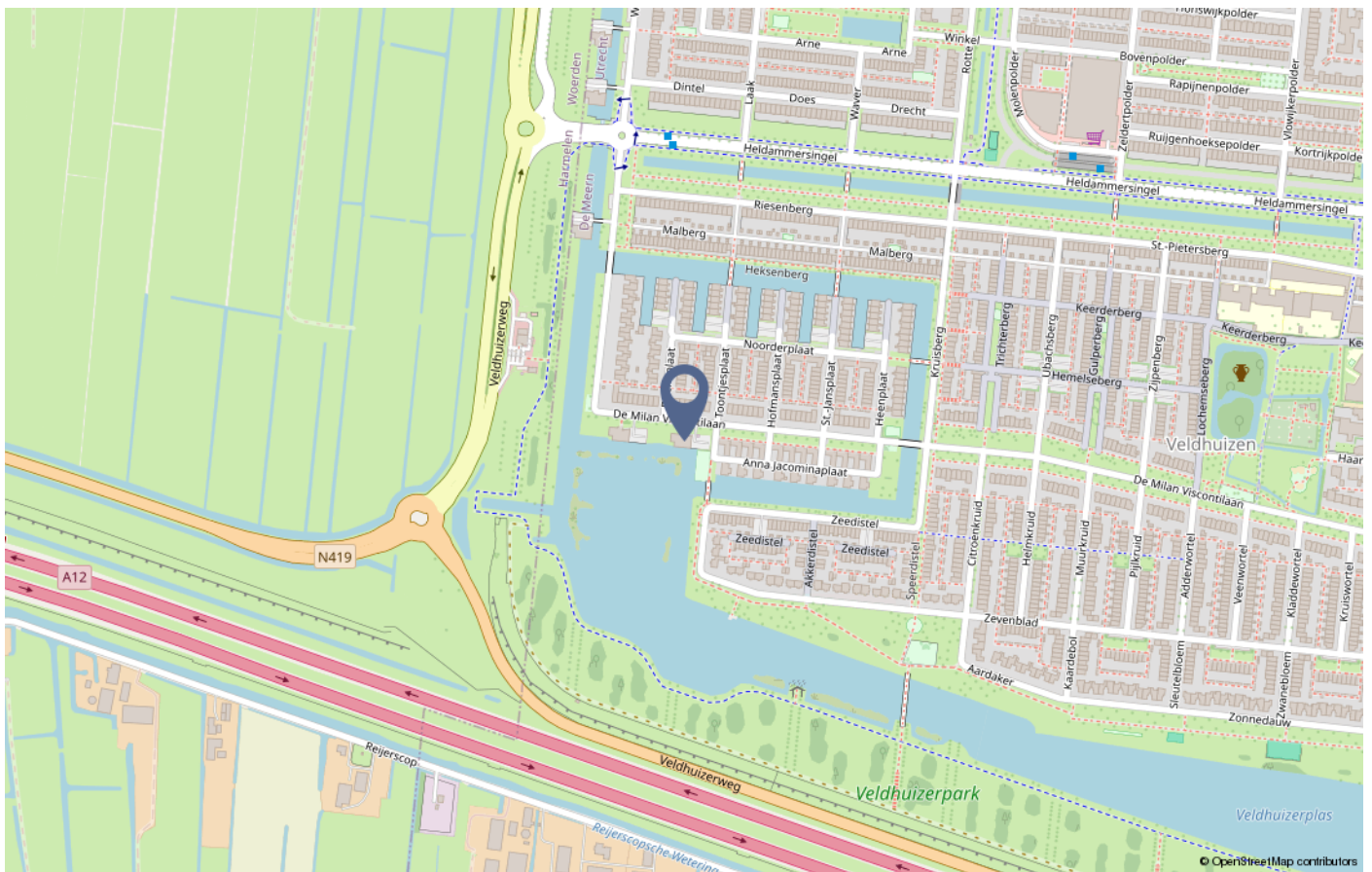
12345	Deze kaart is noordgericht	Schaal 1: 500	
25	Perceelnummer	Kadastrale gemeente Veldhuizen	
	Huisnummer	Sectie A	
	Vastgestelde kadastrale grens	Perceel 1872	
	Voorlopige kadastrale grens		
	Administratieve kadastrale grens		
	Bebouwing		

Voor een eensluitend uittreksel, geleverd op 5 april 2024
De bewaarder van het kadaster en de openbare registers

Aan dit uittreksel kunnen geen betrouwbare maten worden ontleend.
De Dienst voor het kadaster en de openbare registers behoudt zich de intellectuele eigendomsrechten voor, waaronder het auteursrecht en het databankenrecht.



LOCATIE OP DE KAART



VERKOPEN ZONDER ZORGEN MET APRIL MAKELAARS

Je hebt besloten je huis te verkopen. En dat is niet iets wat je dagelijks doet. Wij wel. Laat ons je helpen. Wij kennen de markt en de regio, hebben veel ervaring met onderhandelen en houden jouw belangen scherp in de gaten.

Bij de verkoop van een huis komt veel regelwerk kijken. Je hebt diverse relevante documenten nodig, zoals 'akte van levering', een geldig energielabel, garantiebewijzen en contractstukken. Je krijgt te maken met de waardebeoordeling van je woning en stelt de vraagprijs vast aan de hand van allerlei factoren. Zoals de staat van onderhoud, de prijs van huizen uit jouw buurt, de buurt zelf en de faciliteiten in de omgeving.

Daarnaast krijg je te maken met het verkoopklaar maken van je huis. Dat gaat verder dan alleen goed opruimen. Met dit soort en andere aspecten die bij verkoop komen kijken, hebben wij veel ervaring.

Denk ook aan

- Verkoopklaar maken in samenwerking met ervaren stylisten
- Promotie van je huis (online, Funda, posters en borden)
- Professionele fotografie en een pakkende tekst
- Plannen en houden van bezichtigingen
- Onderhandelen
- Koopcontract en overdracht

[Klik hier voor het maken van een afspraak](#)

De Milan Viscontilaan 154, De Meern



Leeftijd



0 - 14: 19%

15 - 24: 15%

25 - 44: 23%

45 - 64: 33%

65+: 10%

Huishoudens



Eenpersoons: 24%

Zonder kinderen: 23%

Met kinderen: 53%

Koop / huur



Koop: 75%

Huur: 25%



49%



51%



1,1 per huishouden

LIJST VAN ZAKEN



	Blijft achter	Gaat mee	Ter overname
Woning - Interieur			
Vloerdecoratie, te weten			
- laminaat	X		
Woning - Keuken			
Keukenblok (met bovenkasten)	X		
Keuken (inbouw)apparatuur, te weten			
- kookplaat	X		
- afzuigkap	X		
- oven	X		
- combi-oven/combimagnetron	X		
- koel-vriescombinatie	X		
- vaatwasser	X		
Woning - Sanitair/sauna			
Toilet met de volgende toebehoren			
- toilet	X		
- toiletrolhouder	X		
- toiletborstel(houder)	X		
Badkamer met de volgende toebehoren			
- douche (cabine/scherm)	X		
- wastafel	X		
- wastafelmeubel	X		
Woning - Exterieur/installaties/veiligheid/energiebesparing			
Brievenbus	X		
(Voordeur)bel	X		



	Blijft achter	Gaat mee	Ter overname
Rookmelders	X		
(Klok)thermostaat	X		
Zonwering buiten	X		
Rolluik	X		
Warmwatervoorziening, te weten			
- CV-installatie	X		
- Automatische deuropener	X		
Tuin - Inrichting			
Tuinaanleg/bestrating	X		
Beplanting	X		
Tuin - Verlichting/installaties			
Buitenverlichting	X		
Tuin - Overig			
Overige tuin, te weten			
- vlaggenmast(houder)	X		



Verkooprijindicatie

Ben jij nieuwsgierig naar de prijsindicatie van jouw woning? [Klik hier](#) en ontvang binnen enkele minuten een eerste indicatie of bel ons en maak een afspraak voor een **gratis verkoopgesprek**.

Aankoopmakelaar

Maak van jouw zoektocht een succesverhaal! Schakel **April** makelaars in voor een betrokken en stressvrije zoektocht naar jouw droomwoning.

[Klik hier voor het maken van een afspraak](#)





Bijzonderheden 1 A.

Zijn er nadat u het appartement in eigendom hebt gekregen nog andere, eventuele aanvullende notariële of onderhandse akten opgesteld met betrekking tot het appartement? Nee

Zo ja, welke?

Bijzonderheden 1 B.

Zijn er mondelinge of schriftelijke afspraken gemaakt over aangrenzende percelen? Nee
(Denk hierbij aan regelingen voor het gebruik van een poort, schuur, garage, tuin, overeenkomsten met meerdere burens, toezeggingen, erfafscheidingen.)

Zo ja, welke zijn dat?

Bijzonderheden 1 C.

Wijken de huidige terreinafscheidingen af van de kadastrale eigendomsgrenzen? Nee
(Denk hierbij ook aan strookjes grond van de gemeente die u in gebruik heeft, of grond van u die gebruikt wordt door de burens.)

Zo ja, waaruit bestaat die afwijking?

Bijzonderheden 1 D.

Is een gedeelte van uw appartement, schuur, garage of schutting gebouwd op grond van de burens of andersom? Nee

Zo ja, graag nader toelichten:

Bijzonderheden 1 E.

Heeft u grond van derden in gebruik? Nee

Zo ja, welke grond?

Bijzonderheden 1 F.

Rusten er voor zover u weet 'bijzondere lasten en beperkingen' op het appartement? Nee
('Bijzondere lasten en beperkingen' kunnen privaatrechtelijke beperkingen zijn zoals (lijdende) erfdiensbaarheden (bijvoorbeeld een recht van overpad), kwalitatieve verplichtingen, kettingbedingen, vruchtgebruik, voorkeursrecht (bijvoorbeeld een eerste recht van koop), opstalrecht, erfpacht, huurkoop. Het kan ook gaan om publiekrechtelijke beperkingen zoals een aanschrijving van de gemeente in het kader van een illegale verbouwing.)

Zo ja, welke?



Bijzonderheden 1 G.

Is de Wet voorkeursrecht gemeenten van toepassing? Nee

Bijzonderheden 1 H.

Is er een anti-speculatiebeding en/of zelfbewoningsplicht van toepassing op het appartement? Nee

Zo ja, hoe lang nog?

Bijzonderheden 1 I.

Is er sprake van een beschermd stads- of dorpsgezicht of loopt er een procedure tot aanwijzing daartoe? Nee

Is er sprake van een gemeentelijk-, provinciaal-of rijksmonument of loopt er een procedure tot aanwijzing daartoe? Nee

Is er volgens het bestemmingsplan sprake van een beeldbepalend of karakteristiek object? Nee

Bijzonderheden 1 J.

Is er sprake (geweest) van ruilverkaveling? Nee

Zo ja, moet u hiervoor ruilverkavelingsrente betalen? Nee

Zo ja, hoeveel en voor hoe lang? Bedrag:

Duur:

Bijzonderheden 1 K.

Is er sprake van onteigening? Nee

Bijzonderheden 1 L.

Is het appartement of de grond geheel of gedeeltelijk verhuurd of bij anderen in gebruik? Nee

Zo ja: Is er een huurcontract/ gebruiksovereenkomst? Nee

Indien er geen contract of overeenkomst is, beschrijf hieronder wat (mondeling) met de huurder/ gebruiker is afgesproken:

Welk gedeelte is verhuurd/ in gebruik gegeven?



Welke delen vallen onder gezamenlijk gebruik?

Welke zaken zijn van de huurder en mag hij verwijderen bij ontruiming?
(Bijvoorbeeld geiser, keuken, lampen)

Heeft de huurder een waarborgsom gestort? Nee

Zo ja, hoeveel?

Heeft u nog andere afspraken met de huurders gemaakt? Nee

Zo ja, welke?

Bijzonderheden 1 M.

Behoort de gebruikte berging (of een andere ruimte zoals een garage en/of parkeerplaats) ook volgens de splitsingsakte en de splitsingstekening bij het appartement? (Het komt regelmatig voor dat een in gebruik zijnde berging/garage/parkeerplaats niet de berging is die volgens de splitsingsakte en de splitsingstekening bij het appartement hoort. Men heeft om wat voor reden dan ook de berging geruild. Het is van belang om de berging/garage/parkeerplaats welke conform de splitsingsakte en de splitsingstekening bij het appartement hoort te verkopen) Ja

Bijzonderheden 1 N.

Is er over het appartement een geschil/procedure gaande, al dan niet bij de rechter, huurcommissie of een andere instantie? (bijvoorbeeld onteigening/kwesties met burens, zoals erfdienstbaarheden, recht van overpad, erfafscheidingen e.d.) Nee

Zo ja, welke is/zijn dat?

Bijzonderheden 1 O.

Is er bezwaar gemaakt tegen de waardebeschikking WOZ? Nee

Zo ja, toelichting:

Bijzonderheden 1 P.

Zijn er door de overheid of nutsbedrijven verbeteringen of herstellingen voorgeschreven of aangekondigd die nog niet naar behoren zijn uitgevoerd? Nee

Zo ja, welke?

Bijzonderheden 1 Q.

Zijn er in het verleden subsidies of premies verstrekt die bij verkoop van het appartement voor een deel kunnen worden teruggevorderd? Nee



Zo ja, welke?

Bijzonderheden 1 R.

Is het appartement onbewoonbaar verklaard of in het verleden ooit onbewoonbaar verklaard geweest? Nee

Zo ja, waarom?

Bijzonderheden 1 S.

Is er bij verkoop sprake van een omzetbelastingheffing? (Bijvoorbeeld omdat het een voormalig bedrijfsonroerendgoed is, of een appartement met praktijkgedeelte, of omdat u pas ingrijpend verbouwd hebt.) Nee

Zo ja, waarom?

Bijzonderheden 1 T.

Hoe gebruikt u het appartement nu? (Bijvoorbeeld voor bewoning, praktijk, winkel, opslag.) Bewoning

Is dat gebruik volgens de splitsingsakte toegestaan? Ja

Is dat gebruik volgens de gemeente toegestaan? Ja

Zo nee, heeft de gemeente dit strijdige gebruik wel eens bij u aangekaart? Nee

Hoe heeft de gemeente dit strijdige gebruik bij u aangekaart?

Gevels 2 A.

Is er bij het appartement sprake (geweest) van vochtdoorslag of aanhoudend vochtige plekken op de gevels? Nee

Zo ja, waar?

Gevels 2 B.

Zijn er bij het appartement (gerepareerde) scheuren/beschadigingen in/aan de gevels aanwezig? Nee

Zo ja, waar?

Gevels 2 C.

Zijn de gevels bij het appartement tijdens de bouw geïsoleerd? Niet bekend



Zo nee, zijn de gevels daarna (deels) geïsoleerd? Niet bekend

Zo ja, wanneer heeft de isolatie van de gevels plaatsgevonden en met welk isolatiemateriaal?

Heeft u een certificaat of bewijs van het na-isoleren? Nee

Is er sprake van volledige isolatie? Niet bekend

Zo nee, welke delen van de gevels zijn er niet geïsoleerd?

Gevels 2 D.

Zijn de gevels bij het appartement ooit gereinigd? Niet bekend

Zo ja, volgens welke methode en wanneer?

Dak(en) 3 A.

Hoe oud zijn de daken van het appartementencomplex ongeveer? Platte daken: 25 jaar (sinds 1999)

Overige daken:

Dak(en) 3 B.

Heeft u last van daklekkages (gehad)? Nee

Zo ja, waar?

Dak(en) 3 C.

Zijn er in het verleden in het appartement gebreken geconstateerd aan de dakconstructie zoals scheve, doorbuigende, krakende, beschadigde en/of aangetaste dakdelen? Nee

Zo ja, waar?

Dak(en) 3 D.

Is het dak van het appartementencomplex al eens (gedeeltelijk) vernieuwd c.q. gerepareerd? Nee

Zo ja, welk (gedeelte van het) dak en waarom?

Dak(en) 3 E.



Is het dak van het appartementencomplex tijdens de bouw geïsoleerd? Platte daken: Niet bekend

Overige daken: Niet bekend

Zo nee, is het dak daarna geïsoleerd? Platte daken: Niet bekend

Overige daken: Niet bekend

Zo ja, wanneer heeft de isolatie plaatsgevonden en met welk isolatiemateriaal?

Heeft u een certificaat of bewijs van het na-isoleren? Nee

Is er sprake van volledige isolatie? Platte daken: Niet bekend

Overige daken: Niet bekend

Zo nee, welke delen zijn er niet geïsoleerd?

Dak(en) 3 F.

Zijn de regenwaterafvoeren van het appartement lek of verstopt? Nee

Zo ja, toelichting:

Dak(en) 3 G.

Zijn de dakgoten lek of verstopt? Nee

Zo ja, toelichting:

Kozijnen, ramen en deuren 4 A.

Van welk materiaal zijn de buitenkozijnen gemaakt? (bijvoorbeeld hout, kunststof of aluminium of een andersoortig materiaal) Hout

Kozijnen, ramen en deuren 4 B.

Wanneer zijn de buitenkozijnen, ramen en deuren van het appartement voor het laatst geschilderd? 2018

Is dit gebeurd door een erkend schildersbedrijf? Ja

Zo ja, door wie? Schildersbedrijf Bloemendaal & Kerkhoven, Meentweg 30, 3454 AS Utrecht

Kozijnen, ramen en deuren 4 C.



Functioneren alle scharnieren en sloten in het appartement? Ja

Zo nee, toelichting:

Kozijnen, ramen en deuren 4 D.

Zijn voor alle afsluitbare deuren, ramen etc. sleutels aanwezig? Ja

Zo nee, voor welke deuren, ramen etc. niet?

Kozijnen, ramen en deuren 4 E.

Is er sprake van isolerende beglazing in het appartement? Ja

Zo ja, welk type glas?
(bijvoorbeeld HR, HR+, HR++ of HR+++; zie de glasspanning waarin doorgaans staat vermeld welke type glas er is geplaatst) HR+

Is er sprake van isolerende beglazing in het gehele appartement? Ja

Zo nee, welke ramen zijn niet geïsoleerd?

Kozijnen, ramen en deuren 4 F.

Is er bij de isolerende beglazing sprake van condensvorming tussen het glas?
(Denk aan lekkende ruiten.) Nee

Zo ja, waar?

Vloeren, plafonds en wanden 5 A.

Is er in het appartement sprake (geweest) van vochtdoorslag of optrekkend vocht op vloeren, plafonds en/of wanden? Nee

Zo ja, waar?

Vloeren, plafonds en wanden 5 B.

Is er in het appartement sprake (geweest) van schimmelvorming op de vloeren, plafonds en/of wanden? Nee

Zo ja, waar?

Vloeren, plafonds en wanden 5 C.

Zijn er in het appartement (gerepareerde) of (verborgen) scheuren en/of beschadigingen in/aan vloeren, plafonds en/of wanden aanwezig? Nee



Zo ja, waar?

Vloeren, plafonds en wanden 5 D.

Hebben zich in het verleden in het appartement problemen voorgedaan met de afwerkingen?
(Bijvoorbeeld loszittend tegelwerk, loslatend behang of spuitwerk, holklinkend of loszittend stucwerk, etc)

Nee

Zo ja, waar?

Vloeren, plafonds en wanden 5 E.

Is er in het appartement sprake (geweest) van gebreken aan de vloerconstructie, zoals scheve, doorbuigende, krakende, beschadigde en/of aangetaste vloerdelen?

Nee

Zo ja, waar?

Vloeren, plafonds en wanden 5 F.

Is er in het appartement sprake van vloerisolatie?

Niet bekend

Zo ja, wanneer heeft de isolatie van de vloer plaatsgevonden en met welk isolatiemateriaal?

Heeft u een certificaat of bewijs van het na-isoleren?

Nee

Is er sprake van volledige isolatie?

Niet bekend

Zo nee, welke delen zijn er niet geïsoleerd?

Kelder, kruipruimte en fundering 6 A.

Is er in het appartement sprake (geweest) van gebreken aan de fundering?

Nee

Zo ja, waar?

Kelder, kruipruimte en fundering 6 B.

Is de kruipruimte van het appartement toegankelijk?

Nee

Is de kruipruimte droog?

Meestal

Zo nee of meestal, toelichting:

Kelder, kruipruimte en fundering 6 C.



Is er sprake van vochtdoorslag door de kelderwand? Nee

Zo ja of soms, toelichting:

Kelder, kruipruimte en fundering 6 D.

Is de grondwaterstand in de afgelopen jaren waarneembaar gewijzigd of is er sprake van wateroverlast geweest? Nee

Zo ja, heeft dit tot problemen geleid in de vorm van water in de kruipruimte c.q. kelder? Nee

Zo nee, tot wat voor andere problemen heeft dit geleid? Geen

Installaties 7 A.

Wat voor warmte-installatie(s) is/zijn er aanwezig in het appartement? (bijvoorbeeld cv-installatie, WTW-systeem, WKO-systeem, blokverwarming, (hybride) warmtepomp, airconditioning, zonneboiler, elektrische boiler, pelletkachel dan wel een andere installatie) ` CV installatie

Is/zijn de installatie(s) eigendom? Ja

Zo nee, toelichting: (bijvoorbeeld de installatie(s) is/ zijn gehuurd of geleased. Tevens huur-/ leaseprijs vermelden)

Merk van de installatie(s): Intergas

Type(nummer) van de installatie(s): Kompact HRE

Installatiedatum van de installatie(s): mei 2020

Op welke datum is/zijn deze installatie(s) voor het laatst onderhouden? 26 juli 2023

Is het onderhoud uitgevoerd door een erkend bedrijf? Ja

Zo ja, door wie? Van Schaik Verwarming, Gessel 9, 3454 MZ Utrecht - LET OP: huidig onderhoudscontract loopt 30 april 2024 af en zal niet worden verlengd: reden hiervoor is om de nieuwe bewoners de vrijheid te geven zelf een onderhoudscontract te regelen

Installaties 7 B.

Zijn er de afgelopen tijd zaken opgevallen ten aanzien van de installatie(s)? (bijvoorbeeld de cv-installatie moet meer dan 1 keer per jaar bijgevoerd worden of de installatie functioneert niet goed) Nee



Zo ja, wat is u opgevallen?

Installaties 7 C.

Zijn er radiatoren die niet warm worden? Nee

Zo ja, welke?

Installaties 7 D.

Zijn er radiatoren of (water)leidingen die lekken? Nee

Zo ja, waar en welke?

Installaties 7 E.

Zijn er radiatoren of (water)leidingen die ooit zijn bevroren? Nee

Zo ja, waar?

Installaties 7 F.

Heeft u vloerverwarming in het appartement? Nee

Zo ja, betreft dit elektrische vloerverwarming, vloerverwarming met warm water of anders? Elektrisch:

warm water:

overig, namelijk

Waar bevindt zich de elektrische vloerverwarming?

Waar bevindt zich de vloerverwarming met warm water?

Waar bevindt zich de overige vloerverwarming?

Installaties 7 G.

Zijn er vertrekken die niet (goed) warm worden? Nee

Zo ja, welke?

Installaties 7 H.

Heeft het appartementencomplex zonnepanelen? Nee



In welk jaar zijn de zonnepanelen geplaatst? Jaar:

Waarvoor wordt de energie die wordt opgewekt gebruikt?
(Bijvoorbeeld voor de privé-gedeeltes van de bewoners of voor de gemeenschappelijke ruimten)

Installaties 7 I.

In welk jaar zijn voor het laatst de aanwezige schoorsteenkanalen/
rookgasafvoeren geveegd/gereinigd? Onbekend

Installaties 7 J.

Wanneer heeft u de aanwezige schoorsteenkanalen voor het laatst gebruikt? NVT

Is de trek van aanwezige schoorsteenkanalen goed? Niet bekend

Installaties 7 K.

Zijn er onderdelen van de elektrische installatie vernieuwd? (onder de elektrische installatie wordt verstaan alle elektra leidingen/ schakelaars stopcontacten, meterkast e.d.) Niet bekend

Zo ja, wanneer en welke onderdelen?

Zijn er gebreken aan de (technische) installaties? Nee

Zo ja, welke?

Installaties 7 L.

Is er een laadpaal aanwezig voor een elektrische auto? Nee

Zo ja, waar bevindt deze zich?

Blijft deze achter? N.v.t

Installaties 7 M.

Is er mechanische ventilatie of een soortgelijk systeem aanwezig? Ja

Zo ja, functioneert dit systeem naar behoren? Ja

Zo nee, toelichting:

Wanneer is dit systeem voor het laatst onderhouden? 26 juli 2023 (tegelijk met de CV ketel)

Hoe oud is dit systeem ongeveer? 25 jaar



Installaties 7 N.

Is er een domoticasysteem of een soortgelijk systeem aanwezig? (Een domoticasysteem bedient de verwarming, verlichting, verwarming, audio, ventilatie e.d. automatisch) Nee

Zo ja, functioneert dit systeem naar behoren?

Zo nee, toelichting:

Hoe oud is dit systeem ongeveer?

Installaties 7 O.

Zijn er rookmelders op iedere verdieping aanwezig? Ja

Zo ja, hoe oud zijn de rookmelders ongeveer? Nieuw

Sanitair en riolering 8 A.

Zijn er in het appartement beschadigingen aan wastafels, douche, bad, toiletten, gootstenen en kranen? Nee

Zo ja, welke?

Sanitair en riolering 8 B.

Hoe oud is de badkamer ongeveer? Nov/Dec 2020

Sanitair en riolering 8 C.

Lopen de afvoeren van wastafels, douche, bad, toiletten, gootstenen en kranen in het appartement goed door? Ja

Zo nee, welke niet?

Sanitair en riolering 8 D.

Is het appartement aangesloten op het gemeentelijke riool? Ja

Sanitair en riolering 8 E.

Zijn er in het appartement gebreken (geweest) aan de riolering, zoals breuken, stankoverlast, lekkages, etc.? Nee



Zo ja, welke?

Sanitair en riolering 8 F.

Is er een andere voorziening, zoals een septictank, beerput of dergelijk aanwezig? Nee

Zo ja, wat is er aanwezig en hoe dient dit te worden onderhouden?

Sanitair en riolering 8 G.

Van welk jaar dateert de keukenopstelling ongeveer? 1999

Sanitair en riolering 8 H.

Van welk jaar dateert de inbouwapparatuur ongeveer? 1999 - alleen de inductie kookplaat is recentelijk vernieuwd

Functioneert alle inbouwapparatuur? Ja

Zo nee, welk inbouwapparaat functioneert niet?

Sanitair en riolering 8 I.

Heeft u een kokend water kraan? (bijvoorbeeld een Quooker kraan of een soortgelijke kraan) Nee

Zo ja, functioneert deze kraan naar behoren en hoe oud is deze kraan ongeveer?

Diversen 9 A.

Wat is het bouwjaar van het appartement? 1999

Diversen 9 B.

Zijn er asbesthoudende materialen in het appartement aanwezig? (bijvoorbeeld asbest zeil, een asbestplaat die onder en/of achter de CV ketel is geplaatst, asbesthoudend isolatiemateriaal om de verwarmingsbuis, asbesthoudend koord bij oude cv-ketels/gaskachels, asbestgolfplaten e.d.) Nee

Zo ja, welke en waar?

Diversen 9 C.

NVM VRAGENLIJST



Blijft er in het appartement zeil achter, al dan niet vastgelijmd, dat is aangeschaft tussen 1955 en 1982? Nee

Diversen 9 D.

Is er sprake van loden leidingen in het appartement? Nee

Zo ja, waar?

Diversen 9 E.

Is er een Japanse duizendknoop aanwezig in de (gemeenschappelijke)tuin? (Een Japanse duizendknoop is een exotische plant, welke moeilijk te verwijderen is. De sterke wortelstokken en stengels van de Japanse duizendknoop zijn in staat om schade te veroorzaken aan gebouwen, leidingen en wegen) Nee

Diversen 9 F.

Heeft u elders lekkages gehad? (dus los van het dak/ sanitair/ riolering) Nee

Diversen 9 G.

Is de grond van het appartementencomplex verontreinigd? Nee

Zo ja, is er een onderzoeksrapport? N.v.t

Zo ja, heeft de gemeente/provincie een onderzoeks- of saneringsbevel opgelegd? N.v.t

Diversen 9 H.

Is er een olietank aanwezig of aanwezig geweest? Nee

Zo ja, is deze gesaneerd/verwijderd?

Als deze is gesaneerd, waar is de olietank op het perceel gesitueerd?

Is er een Kiwa-certificaat aanwezig? Nee

Diversen 9 I.

Is er sprake van overlast door ongedierte in of (rond)om het appartement? (Denk aan muizen, ratten, kakkerlakken, etc.) Nee

Zo ja, waar?



Diversen 9 J.

Is het appartement aangetast door houtworm, boktor, ander ongedierte of zwam? Nee

Zo ja, waar?

Zo ja, is deze aantasting al eens behandeld? N.v.t

Zo ja, wanneer?

Zo ja, door welk bedrijf?

Diversen 9 K.

Is er in het appartement sprake van chlorideschade (betonrot)? (betonrot komt vooral voor in kruipruimtes van panden gebouwd tussen 1965 en 1981 die voorzien zijn van betonnen vloerelementen van het merk Kwaaitaal of Manta. Ook andere beton- elementen - bijvoorbeeld balkons - kunnen aangetast zijn.) Nee

Zo ja, waar?

Diversen 9 L.

Hebben er in het appartement verbouwingen en/of bijbouwingen plaatsgevonden? Ja

Zo ja, welke ver-/bijbouwingen? Badkamer en toilet

Zo ja, in welk jaartal? Nov/Dec 2020

Zo ja, door welk bedrijf zijn deze uitgevoerd? Bas Nieuwkerk BV

Diversen 9 M.

Zijn er in het appartement verbouwingen of uitbreidingen uitgevoerd zonder daartoe benodigde omgevingsvergunning (voorheen bouwvergunning)? Nee

Zo ja, welke?

Diversen 9 N.

Zijn er verbouwingen of uitbreidingen uitgevoerd zonder daartoe benodigde toestemming van de VvE? Nee

Zo ja, welke?

Diversen 9 O.

NVM VRAGENLIJST



Is er sprake van glasvezel internet? Ja

Diversen 9 P.

Bent u in het bezit van een definitief energieprestatiecertificaat/energielabel? Ja

Zo ja, welke label? wordt aan gewerkt

Vaste lasten 10 A.

Hoeveel betaalde u voor de laatste aanslag onroerendezaakbelasting? 315

Belastingjaar? 2024

Vaste lasten 10 B.

Wat is de WOZ-waarde? 373000

Peiljaar? 1-1-2023

Vaste lasten 10 C.

Hoeveel betaalde u voor de laatste aanslag waterschapslasten? 395

Belastingjaar? 2024

Vaste lasten 10 D.

Hoeveel betaalde u voor de laatste aanslag gemeentelijke belastingen? (zoals rioolheffing en afvalstoffenheffing e.d.) 633

Belastingjaar? 2024

Vaste lasten 10 E.

Welke voorschotbedragen betaalt u maandelijks aan de nutsbedrijven? Gas: 65

Elektra: 65

Water: 18

Stadsverwarming:

Anders:

Te weten:



Wat is uw jaarverbruik voor gas/ elektriciteit en water? Gas (m ³):	volgt nog
Elektriciteit hoog (kWh):	volgt nog
Elektriciteit laag (kWh):	volgt nog
Elektriciteit totaal (kWh):	volgt nog
Water (m ³):	volgt nog
Stadsverwarming (GJ):	nvt
Anders:	
Met hoeveel bewoners bewoonde u de woning? Aantal:	2

Vaste lasten 10 F.

Zijn er lease- en/of huurkoopcontracten?
(Bijvoorbeeld keuken, kozijnen, cv-ketel, etc.)

Nee

Zo ja, welke?

Zijn deze contracten overdraagbaar op de koper?
Let op! Veel lease- en huurkoopcontracten zijn niet langer overdraagbaar op een koper. Neem hiervoor contact op met de betreffende leverancier.

Hoe lang lopen de contracten nog en wat is de eventuele afkoopsom?
Afkoopsom:

Duur:

Vaste lasten 10 G.

Als er sprake is van erfpacht of opstalrecht hoe hoog is dan de canon per jaar?

Heeft u alle canons betaald?

N.v.t

Is de canon afgekocht?

N.v.t

Zo ja, tot wanneer?

Vaste lasten 10 H.

Heeft u alle gemeentelijke belastingen die u verschuldigd bent al betaald?

Nee

Zijn er variabele bedragen voor gemeenschappelijke poorten, inritten of terreinen?

Nee

Zo ja, hoe hoog?

Zo ja, waarvoor?



Vaste lasten 10 I.

Heeft u, om in de straat te parkeren, een parkeervergunning nodig? Nee

Hoeveel parkeervergunningen kunnen er maximaal worden aangevraagd?

Wat zijn de kosten voor deze parkeervergunning per jaar?

Garanties 11 A.

Zijn er lopende onderhoudscontracten en/of garantieregelingen overdraagbaar aan de koper? (Zoals dakbedekking, cv-installatie, dubbele beglazing, etc.) Nee

Zo ja, welke? Onderhoudscontract op de CV ketel loopt/liep op 30 april 2024 af; nieuwe bewoners kunnen zelf besluiten dit te continueren dan wel met een ander bedrijf het onderhoud voor de ketel overeen te komen.

De VvE en onderlinge verhoudingen 12 A.

Is de VvE ingeschreven in het Handelsregister (Kamer van koophandel)? Ja

Inschrijvingsnummer Kamer van Koophandel:

De VvE en onderlinge verhoudingen 12 B.

Uit hoeveel appartementsrechten bestaat de VvE? 11

De VvE en onderlinge verhoudingen 12 C.

Is er een eigenaar met 50% of meer dan 50% van het aantal stemmen? Nee

De VvE en onderlinge verhoudingen 12 D.

Breukdeel van het aandeel in het appartementencomplex: Woning: 1/11

Berging: 1/11

Parkeerplaats: 1/11



De VvE en onderlinge verhoudingen 12 E.

Aantal stemmen voor dit appartement: 1

De bestuurder(s) ('het bestuur') 13 A.

Is er een professionele bestuurder? Nee

De bestuurder(s) ('het bestuur') 13 B.

Zo nee, is de bestuurder lid van de VvE? N.v.t

De vergadering van eigenaars 14 A.

Wordt er ten minste eenmaal per jaar vergaderd? Ja

De vergadering van eigenaars 14 B.

Zijn er notulen en/of schriftelijke besluiten en actielijsten van de laatste twee vergaderingen beschikbaar? Ja

De vergadering van eigenaars 14 C.

Lopen er procedures tot vernietiging van besluiten? Nee

Zo ja, om welke besluiten gaat het?

Verzekeringen 15 A.

Is er een collectieve opstalverzekering?

Verzekeringen 15 B.

Is daar een 'appartementenclausule' in opgenomen?

Verzekeringen 15 C.

Is er een collectieve wettelijke aansprakelijkheidsverzekering?

Het reservefonds, meerjarenonderhoudsplan (MJOP) en bijdrage VvE 16 A.



Is er een reservefonds?

Hoe hoog is het reservefonds en wat is de peildatum? Bedrag: 38658

Datum: 01-04-2023

Het reservefonds, meerjarenonderhoudsplan (MJOP) en bijdrage VvE 16 B.

Is er een meerjarenonderhoudsplan aanwezig?

Hoe oud is het meerjarenonderhoudsplan en welke periode bestrijkt het plan? Jaar: Zie jaarstukken VvE

Periode: Zie jaarstukken VvE

Het reservefonds, meerjarenonderhoudsplan (MJOP) en bijdrage VvE 16 C.

Zo nee, hoe wordt vastgesteld wat moet worden gereserveerd voor groot onderhoud?

Het reservefonds, meerjarenonderhoudsplan (MJOP) en bijdrage VvE 16 D.

Te betalen maandelijkse bijdrage is in totaal: 167,00
Waarvan:

Exploitatiekosten (servicekosten)

Reservering voor onderhoud

Stookkosten (voorschot)

Het reservefonds, meerjarenonderhoudsplan (MJOP) en bijdrage VvE 16 E.

Zijn er eenmalige en/of incidentele bijdragen verschuldigd? Ja

Zo ja, waarvoor, wat is het bedrag en wanneer moeten deze worden betaald?

Bedrag:

Te voldoen per:

Het reservefonds, meerjarenonderhoudsplan (MJOP) en bijdrage VvE 16 F.

Zijn alle aan de VvE verschuldigde bedragen betaald? Ja



Zo nee, welke niet?

Nadere informatie 17 A.

Overige zaken(Overige zaken die de koper naar uw mening moet weten)



Een huis kopen is een belangrijke beslissing in je leven. Nadat je besloten hebt om een huis te gaan kopen, ben je natuurlijk benieuwd wat de mogelijkheden zijn en zit je met veel vragen. April makelaars helpt je daar graag verder mee en geeft hier een aantal antwoorden op veel gestelde vragen.

Bezichtigen en onder-handelen

Moet een makelaar kijkers op volgorde inplannen? Nee, daarvoor geldt geen verplichting. De verkoopprocedure moet wel duidelijk gecommuniceerd worden door de makelaar en hij/zij zal zijn best doen om kijkers op een eerlijke manier in te plannen, uit te nodigen voor een kijkmoment of te noteren op een reservelijst.

Wanneer ben ik in onderhandeling?

Je bent pas in onderhandeling als de verkopende partij reageert op het bod door een tegenbod te doen. Je bent echter nog niet in onderhandeling als de verkopende makelaar aangeeft dat hij jouw bod met de verkoper zal bespreken.

Gaan bezichtigingen door tijdens onderhandelingen?

Ja, bezichtigingen mogen dan doorgaan. Een onderhandeling hoeft namelijk nog niet tot een verkoop te leiden. Bovendien kan het zijn dat de verkoper graag wil weten of er meer belangstelling is.

Moet een makelaar als eerste met mij in onderhandeling gaan als ik de eerste ben die belt voor een bezichtiging of als ik als eerste een bod uitbreng?

Nee, de verkopende makelaar bepaalt samen met de verkoper de verkoopprocedure. Heb je serieus belangstelling, vraag de makelaar dan wat je positie is. Dat kan teleurstelling voorkomen.

Is de verkoper verplicht om aan mij te verkopen wanneer ik de vraagprijs bied?

Nee, de Hoge Raad heeft bepaald dat de vraagprijs moet worden gezien als een uitnodiging tot het doen van een bod. Ook als je de vraagprijs biedt, kan de verkoper dus nog beslissen of hij het bod aanvaardt of niet, of dat hij zijn makelaar een tegenbod laat doen.

Mag de verkoper/makelaar tijdens een onderhandeling de verkoopstrategie nog wijzigen of zelfs de vraagprijs verhogen?

Ja, de verkoper kan besluiten de vraagprijs te verhogen of te verlagen. Daarnaast kan je als potentiële koper echter ook besluiten om tijdens de onderhandelingen het bod weer te verlagen, mits dit duidelijk wordt gecommuniceerd. Zodra de verkopende partij een tegenbod doet, vervalt namelijk jouw eerder gedane bod. De verkoper kan zelfs nog besluiten om een verkoop bij inschrijving te laten plaatsvinden.

Hoe werkt verkoop bij inschrijving?

Als er veel belangstelling is voor een woning worden er vaak meerdere biedingen uitgebracht. De verkoper kan dan besluiten om iedere geïnteresseerde de gelegenheid te bieden een uiterst voorstel neer te leggen. Er wordt dan dus niet met één gegadigde onderhandeld maar iedereen heeft een gelijke kans om mee te bieden. De verkoper maakt een keuze op basis van de uitgebrachte biedingen en voorwaarden. Dit betekent niet automatisch dat de partij die het hoogste bod heeft uitgebracht uiteindelijk ook de koper wordt. Voor veel verkopers zijn ook de overige voorwaarden, zoals voorbehoud van financiering en moment van oplevering, belangrijk zo niet doorslaggevend.

Wat zijn kosten-koper?

Dit zijn de kosten die koper betaalt om eigenaar te worden van de woning zoals: - kadasterkosten; - notariskosten; - 2% overdrachtsbelasting. De kosten voor een eventuele financiering worden niet tot de kosten koper gerekend. De makelaarskosten zijn voor rekening van de verkoper tenzij je natuurlijk een aankoopmakelaar hebt..

Wat betekent vrij op naam (v.o.n.)?

Dat zijn de kosten ten behoeve van de levering en belastingen die voor rekening zijn van de verkoper. Meestal wordt er een v.o.n. prijs aangeboden bij nieuwbouw.



Wat zijn ontbindende voorwaarden?

Dit zijn de voorwaarden die koper en verkoper zijn overeengekomen en in de koopakte vermeldt zullen worden. Als koper kan je een ontbindende voorwaarden laten opnemen voor het verkrijgen van een financiering of een voorbehoud van een bouwtechnische keuring. Let op! Tijdens het uitbrengen van een bod, dien je dit kenbaar te maken en aan te geven tot welke datum de koop ontbonden kan worden. Ook de verkoper kan ontbindende voorwaarden opnemen. De makelaar zal dit altijd vooraf met je bespreken.

Heb ik als koper bedenktijd?

De bedenktijd duurt minimaal drie dagen en begint op de dag die volgt op de dag dat (een afschrift van) de tussen partijen opgemaakte akte aan koper ter hand is gesteld. De bedenktijd eindigt om middernacht van de laatste dag die deel uitmaakt van de bedenktijd. Het is dus niet van belang hoe laat de koper het afschrift van de akte heeft ontvangen.

Omdat de algemene termijnenwet van toepassing is, kan de bedenktijd langer duren dan drie dagen. Op grond van deze wet wordt een termijn:

- die eindigt op een zaterdag, zondag of algemeen erkende feestdag, verlengd tot en met de eerstvolgende dag die niet een zaterdag, zondag of algemeen erkende feestdag is;
- zo nodig zoveel verlengd dat daarvan tenminste twee dagen deel uitmaken die niet een zaterdag, zondag of algemeen erkende feestdag is.

Geldt de bedenktijd ook voor de verkoper?

Nee, alleen de koper mag de overeenkomst binnen drie (3) dagen ontbinden.

Geldt de bedenktijd ook voor de verkoper?

Nee, alleen de koper mag de overeenkomst binnen drie (3) dagen ontbinden.

Wat gebeurt er als de koper zijn verplichtingen niet nakomt?

Mocht dit gebeuren dan is de koper minimaal 10% boete van de koopsom verschuldigd aan de verkoper. In de koopakte kun je de artikelen hierover terugvinden, meestal met een uiterste datum vermeld.

De notaris

Bij de notaris vindt de officiële overdracht (levering) van de woning. De notaris stelt een leve- ringsakte op, welke je ruim van te voren in 'concept' ontvangt met een officiële uitnodiging. Deze akte van levering is gebaseerd op de door makelaar opgemaakte, 'voorlopige' koopakte. Indien je de woning financiert met een hypotheek, wordt bij de notaris ook een hypotheek- akte getekend. De levering bij de notaris wordt ook wel aangeduid als het 'passeren van de akte van levering'. Voordat je die dag naar de notaris gaat, vindt er uite- raard nog een inspectie plaats bij betreffende wo- ning en zullen alle partijen inclusief de makelaar hierbij aanwezig zijn.

Wanneer krijgt de koper de sleutel?

Bij de notaris tijdens de officiële overdracht van de woning, deze datum staat uiteraard al vermeld in de 'voorlopige' koopakte van de makelaar. Koper en verkoper mogen alleen van deze datum afwijken indien ze het daar- over samen eens zijn.

Toelichtingsclausule NEN2580

De Meetinstructie is gebaseerd op de NEN2580. De meet- instructie is bedoeld om een meer eenduidige manier van meten toe te passen voor het geven van een indicatie van de gebruiksoppervlakte. De meet- instructie sluit verschillen in meetuitkomsten niet volledig uit, door bijvoorbeeld interpretatieverschillen, afrondingen of beperkingen bij het uitvoeren van de meting.

Notaris keuze

Koper heeft het recht een notaris van zijn/ haarkeuze te bepalen voor het passeren van de akte van levering. Indien de koper een notaris op meer dan 20 kilometer afstand van het onder- havig adres heeft verkozen, dan zullen alle door verkoper extra te maken kosten (bijvoorbeeld voor het opstellen van een volmacht) voor rekening van koper zijn.



Notariskosten

Indien de kosten, die door de notaris in rekening zullen worden gebracht en die verband houden met de aflossing van overbruggings-leningen en/of aflossing en doorhaling van verkopers' hypothe(e)k(en) en/of beslagen die op het verkochte rust(en), meer bedragen dan:

- € 20,00 per telefonische overboeking;
- € 60,00 voor het opvragen van (een) aflossingsnota('s) bij de hypotheek- / kredietverstrekking instantie(s) per aflossing;
- € 185,00*) per akte van gehele doorhaling;
- € 240,00*) per akte van gedeeltelijke doorhaling (alle bedragen zijn inclusief BTW en de twee laatstgenoemde bedragen tevens inclusief kadastraal recht), dan zal de koper dit meerdere voor zijn rekening nemen. Deze extra kosten zal de notaris op de afrekening ter zake van de levering direct doorberekenen aan de koper. Dit artikel is tevens van toepassing indien er administratie- kosten, kantoorkosten en/of beheerkosten in rekening gebracht worden.

Genoemde kosten zijn gebaseerd op bedragen zoals die algemeen en redelijkerwijs door notarissen bij een verkopende partij in rekening worden gebracht voor de betreffende verrichtingen. Indien de door de koper aangewezen notaris voor de betreffende verrichtingen meer aan kosten in rekening brengt dan genoemde gedragen, komt het meerdere voor rekening en risico van koper.

*)kosten van inschrijving ad € 7,97 (wordt niet belast met BTW) niet inbegrepen).

Ouderdomsclausule

Wanneer het een oudere woning betreft nemen wij een ouderdomsclausule op in de koopovereenkomst.

Asbest gezien bouwjaar

Deze clausule nemen wij op in de koopovereenkomst indien de woning gebouwd is voor 1993. "In het verkochte kunnen, gezien het bouwjaar, asbesthoudende stoffen aanwezig zijn. Bij eventuele verwijdering van asbest-houdende materialen dienen op grond van milieu- wetgeving speciale maatregelen te worden genomen.

Koper verklaart hiermee bekend te zijn en vrijwaart verkoper van alle aansprakelijkheid die uit de aanwezigheid van enig asbest in het verkochte voortvloeien."

Niet zelfbewoning-clausule

Indien de verkoper de woning niet (recentelijk) zelf heeft bewoond nemen wij deze clausule op in de koop-overeenkomst. "Koper verklaart zich bekend met het feit dat verkoper het verkochte niet (recentelijk) zelf heeft gebruikt. Verkoper aanvaardt derhalve geen aansprakelijkheid voor bestaande zichtbare of niet zichtbare gebreken die kenbaar zouden zijn geweest indien verkoper het verkochte wel zelf zou hebben gebruikt. Koper verklaart zich uitdrukkelijk bekend met de staat van onderhoud van het verkochte."

Mondelinge overeenkomst niet bindend

Een mondelinge overeenstemming tussen de particuliere verkoper en de particuliere koper is niet rechtsgeldig. Met andere woorden: er is geen koop. Er is pas sprake van een rechts-geldige koop als de particuliere verkoper en de particuliere koper de koopovereenkomst hebben ondertekend. Dit vloeit voort uit artikel 7:2 Burgerlijk Wetboek. Een bevestiging van de mondelinge overeenstemming per e-mail of een toegestuurd concept van de koopovereenkomst wordt overigens niet gezien als een 'ondertekende koopovereenkomst'

Is deze woning toch niet wat je zoekt?

Op aprilmakelaars.nl kan je het gehele woning-aanbod vinden en kan je je tevens vrijblijvend inschrijven als woning-zoeker met onze Gratis zoekopdracht. Hoeveel makkelijker kan het zijn: jij zoekt, wij vinden!

Een woning gekocht of je denkt aan verbouwen?

Als je een woning hebt gekocht, of een verbouwing van je huidige woning overweegt, kan April makelaars je ook helpen met een taxatierapport. Bel ons voor een scherpe offerte en een goed rapport.



Aankoopmakelaar

Bij deze woning treedt een medewerker van April makelaars op namens de verkoper. Je kan altijd bij interesse in deze woning zelf ook een makelaar inschakelen. Je eigen makelaar zorgt ervoor dat je de beste deal sluit en je je niet te veel door emoties laat beïnvloeden. Hij of zij wint belangrijke informatie in over de woning zoals (verborgen) gebreken, erfdienstbaarheden, de bouwkundige staat, de omgeving, het bestemmingsplan en geeft inzicht in de reële waarde van de woning. Je koopt met zekerheid en het bespaart je tijd en geld. Wil je meer weten over aan onze aankoop-dienstverlening, kom dan eens langs voor een kop koffie of thee.

Disclaimer

Deze informatie is door ons met de nodige zorgvuldigheid samen- gesteld. Onzerzijds wordt echter geen enkele aansprakelijkheid aanvaard voor enige onvolledigheid, onjuistheid of anders- zins, dan wel de gevolgen daarvan. Alle opgegeven maten en oppervlakten zijn indicatief.

Verkoopmakelaar

Je hebt besloten je huis te verkopen en dat is niet iets wat je dagelijks doet. Wij wel. Laat ons jou helpen.

Klik hier voor het maken van een afspraak



April makelaars



INTERESSE?

NEEM CONTACT MET ONS OP!

Graag laten wij u persoonlijk en geheel vrijblijvend de woning zien.
Bel of mail gewoon even voor een afspraak. We maken graag kennis met u.

Vestiging Leiden

Haagweg 55
2321 AC Leiden
071-5790121
leiden@aprilmakelaars.nl

Vestiging Vleuten

Dorpsstraat 8 A
3451 BK VLEUTEN
030 2600 926
mail@aprilmakelaars.nl

Vestiging Vianen

Franciscushof 240
4133 BL VIANEN
0347 206000
mail@aprilmakelaars.nl